



INSTRUCTIONS DE SECURITE



Ce pictogramme informe l'utilisateur sur les risques de chocs électriques.



Ce pictogramme atteste de l'importance des informations sur les instructions de sécurité mentionnées dans ce document.

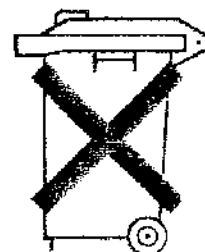
ATTENTION!

Afin de prévenir tout risque de choc électrique, n'ouvrez pas et ne couvrez pas l'appareil. Toute réparation doit être impérativement effectuée par le personnel qualifié. Aucun élément n'est remplaçable par l'utilisateur.

- 1—Lisez attentivement toutes ces instructions.
- 2—Conservez ces instructions, sans limitation de durée, afin de pouvoir vous y référer lorsque vous en avez besoin.
- 3—Faites bien attention à toutes les recommandations énoncées dans ce document.
- 4—Appliquez scrupuleusement toutes les instructions.
- 5—n'Utilisez pas l'appareil près de l'eau.
- 6—Nettoyez uniquement avec un chiffon sec.
- 7—Ne bloquez aucune ouverture de ventilation. Veillez à ce que le support de votre appareil permette une bonne aération (prévoyez un minimum de 20 cm autour de votre appareil).
- 8—Ne pas installer à proximité d'une source de chaleur (radiateur, cheminée,)
- 9—l'Appareil doit être connecté à une prise compatible avec la tension indiquée à l'arrière de l'appareil. Ne défaits pas les parties sécurisées du cordon secteur. Une fiche polarisée bipolaire + terre équipe le cordon secteur, si votre prise murale n'est pas compatible, veuillez contacter votre électricien afin qu'il remplace votre prise.
- 10—Protégez votre cordon secteur de tout risque de détérioration.
- 11—Utilisez seulement les pièces et accessoires fournis par le fabricant de votre appareil.
- 12—Posez votre appareil sur un support capable d'en soutenir le poids et d'en assurer la stabilité. En cas de doutes, demandez conseil auprès de votre revendeur ou du fabricant.
- 13—Débranchez votre appareil durant un orage ou si vous ne l'utilisez pas durant une longue période.
- 14—Étant donné qu'aucun élément n'est remplaçable par le propriétaire lui-même, pour la révision ou l'entretien de votre appareil faites appel à du personnel qualifié et recommandé par le fabricant ou par le revendeur. Une révision est recommandée lorsque l'appareil a été endommagé d'une quelconque manière, que se soit au niveau du cordon secteur, si du liquide a été renversé ou qu'un objet soit tombé à l'intérieur, si l'appareil ne fonctionne pas correctement.
- 15—Afin de réduire les risques de choc électrique et les risques d'incendie, ne pas exposer l'appareil à la pluie ou à l'humidité.

Ce logo apposé sur le produit signifie qu'il s'agit d'un appareil dont le traitement en tant que déchet rentre dans le cadre de la directive 2002/96/CE du 27 janvier 2003, relative aux déchets d'équipements électriques et électroniques.

- La présence de substances dangereuses dans les équipements électriques et électroniques peut avoir des effets potentiels sur l'environnement et la santé humaine dans le cycle de retraitement de ce produit.
- Ainsi, lors de la fin de vie de cet appareil, celui-ci ne doit pas être débarrassé avec les déchets municipaux non triés.
- En tant que consommateur final, votre rôle est primordial dans le cycle de réutilisation, de recyclage et les autres formes de valorisation de cet équipement électrique et électronique. Des systèmes de reprise et de collecte sont mis à votre disposition par les collectivités locales et les distributeurs.
- Vous avez l'obligation d'utiliser les systèmes de collecte sélective mis à votre disposition.



Sadis

Orchestra Reference

Amplificateur intégré

Mode d'emploi

Introduction

Chez *Jadis*, nous sommes très attentifs à la réalisation d'un nouveau produit.

Votre amplificateur *Jadis* est le résultat d'un travail technique de plusieurs mois de recherche et de beaucoup d'heures d'écoute.

Nous vous souhaitons une bonne écoute.

Nous vous remercions de la confiance que vous avez dans nos produits.

Avertissement

Veillez lire intégralement ce document avant toute manipulation. Ensuite relisez-le au fur et à mesure que vous installerez votre appareil.

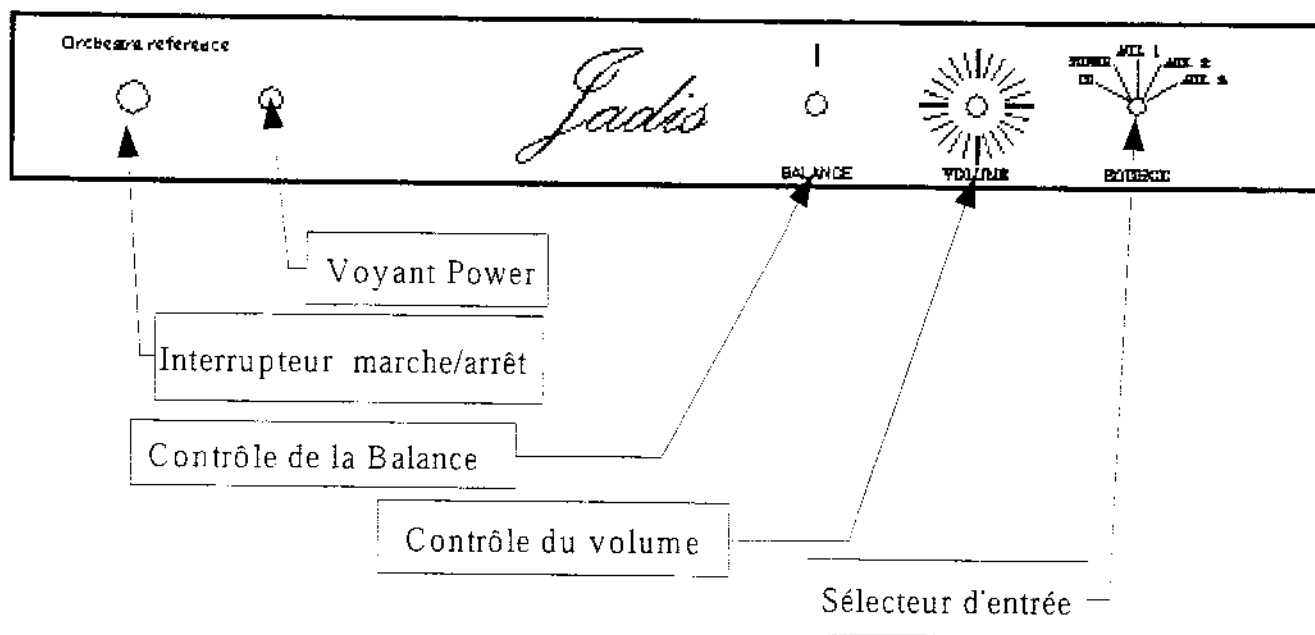
Déballage et vérification

L 'Orchestra Référence à été conditionné dans un emballage spécialement conçu pour lui. Celui-ci est nécessaire si l'appareil doit être renvoyé à l'usine pour maintenance ou mise à jour. Si l'appareil est emballé de façon incorrecte la garantie est annulée.

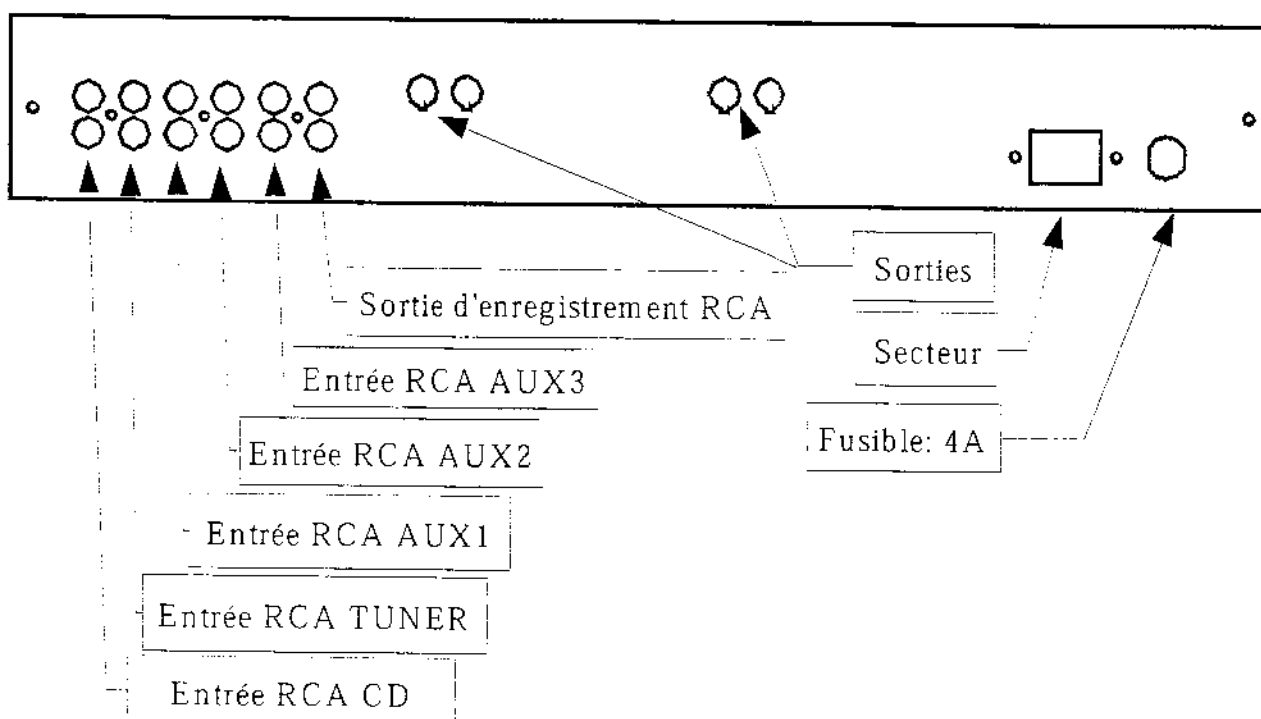
L'ensemble se compose de: L'intégré Orchestra, ses tubes, le cordon secteur et une clé à six pans qui sera utilisée pour enlever la grille de protection des tubes.

Description

Vue avant



Vue de derrière



Instructions d'installations

Lisez ceci attentivement.

La meilleure écoute est obtenue en suivant les recommandations suivantes:

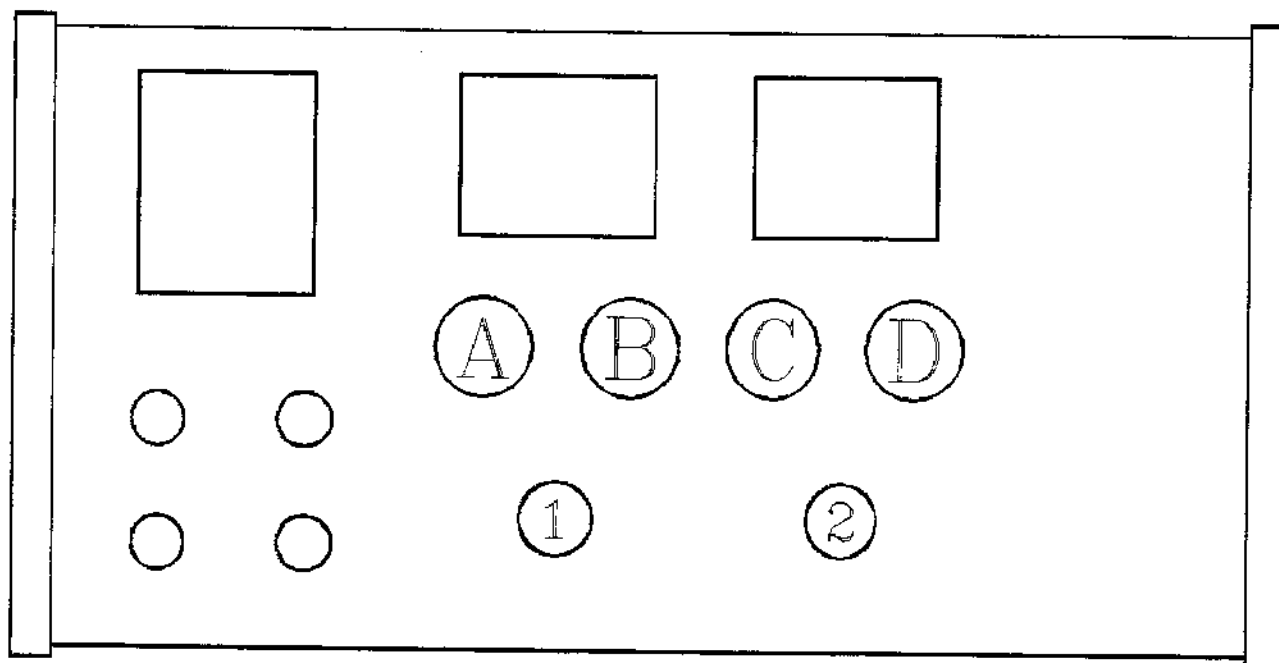
1 - Tous les Orchestra sont emballés avec leurs tubes testés. Faites très attention à ne pas les mélanger et placez-les immédiatement sur leurs supports respectifs comme indiqué au chapitre « Montage des tubes » .

2 - Mettez votre amplificateur Jadis sur une surface plane et solide. Ne le placez pas directement sur un tapis ou une surface inflammable. Pour une ventilation correcte, évitez de poser des objets dessus.

3 - Votre amplificateur Jadis utilise des tubes, prévoyez de l'installer dans un espace ouvert pour permettre une évacuation correcte de la chaleur. **N'essayez pas de le refroidir avec un ventilateur ou de l'exposer à un courant d'air:** un refroidissement forcé peut induire des micro-fissures dans les tubes. Ne déplacez pas votre amplificateur quand les tubes sont chauds.

4 - Pensez toujours à mettre en marche votre source avant votre Orchestra. Pour assurer une longue vie, l'interrupteur ON/OFF doit être actionné par un mouvement vif. Utilisez toujours l'interrupteur ON/OFF pour éteindre ou allumer. Ne jamais déconnecter la prise secteur pour éteindre l'appareil. S'il est nécessaire de changer un câble ou de modifier une connexion, soyez sûr que l'Orchestra est éteint depuis plus de trois minutes.

Montage des tubes



Retirez en premier la grille . (soyez certain que le cordon secteur est bien débranché).

Attention: Ne forcez pas pour installer les tubes. Cela aurait pour conséquence d'endommager les supports. Lors de l'installation des tubes de puissances faites attention au détrompeur du plot central.

Le changement des tubes par d'autres que ceux fournis avec l'appareil nécessite un nouveau réglage interne qui doit être réalisé par un technicien qualifié.

Installez d'abord les deux tubes ECC83 puis, les comme indiqué sur le plan ci-dessus.

Remplacez la grille et ne l'enlevez jamais quand l'amplificateur est connecté au secteur (en marche ou non).

Connecter votre amplificateur à vos enceintes

L'impédance de sortie est pré-réglée en usine pour des haut-parleurs de 4 à 8 ohms.

Nota 1 : Pour un meilleur niveau d'écoute choisissez des haut-parleurs avec un rendement égal ou supérieur à 90 dB.

Nota 2 : Ne jamais allumer l'amplificateur si les enceintes ne sont pas connectées

Mise en marche

Pour obtenir les meilleures performances de votre amplificateur Jadis, il est nécessaire de suivre attentivement les instructions ci-dessous:

1- Vérifiez que l'interrupteur marche/arrêt est sur la position OFF.

2- Connectez les câbles des enceintes aux bornes rouges et noires de l'amplificateur.

3 - Branchez les câbles d'interconnexion entre la sortie de la source et le connecteur RCA d'entrée de l'amplificateur.

4 - Branchez le cordon secteur à votre amplificateur. Il est détachable pour permettre un déplacement facile et en sécurité. Utilisez toujours ce type de cordon secteur. Insérez le cordon secteur dans le connecteur de l'amplificateur et ensuite à votre prise secteur.

Votre amplificateur Jadis est maintenant prêt à fonctionner. La meilleure qualité sonore sera atteinte quand les tubes seront à la température idéale. (au bout d'une heure de fonctionnement)

Maintenance

Votre amplificateur Jadis est réglé pour une tension d'alimentation correspondant au réseau électrique de votre pays de résidence.

Si votre amplificateur à un dysfonctionnement:

- 1 - Éteignez-le immédiatement.
- 2 - Déconnectez tous les câbles.
- 3 - N'oubliez pas le cordon secteur.
- 4 - Contactez votre revendeur Jadis pour un diagnostic et une réparation.

Pour nettoyer votre amplificateur, utilisez un chiffon doux et un produit nettoyant non abrasif sur les parties inox. Aucun produit sur les parties dorées.

N'oubliez pas de déconnecter tous les câbles avant de nettoyer.

Specifications de l'Orchestra Référence

Impédance de charge:	1 à 16 Ohms
Puissance de sortie à 1kHz:	40 Watts rms / canal
Bande passante à -3 dB:	5 Hz à 60 kHz
Sensibilité pour la puissance de sortie nominale:	250 mV rms
Impédance d'entrée:	> 100k Ohms
Consommation maximale:	300 W
Dimensions:	53 x 27 x 20 cm
Poids:	20 kg

Sujet à modifications.